

## EXPLORATORY DATA ANALYSIS PADA TERMOMETER SUHU TANAH REAL TIME BERBASIS INTERNET OF THINGS

**Indrawata Wardhana<sup>1\*</sup>, Vandri Ahmad Isnaini<sup>2</sup>, Rahmi Putri Wirman<sup>2</sup>**

<sup>1</sup> Sistem Informasi, Sains dan Teknologi, UIN Sulthan Thaha Saifuddin Jambi, Telanaipura, Kota Jambi, 36361, Indonesia

<sup>2</sup> Fisika, Sains dan Teknologi, UIN Sulthan Thaha Saifuddin Jambi, Telanaipura, Kota Jambi, 36361, Indonesia

\*email: indrawataw@uinjambi.ac.id

### ABSTRAK

Suhu tanah memiliki peran penting dalam perkembangan tanaman terutama pada proses fotosintesis, penyerapan air, respirasi dan transpirasi. Termometer tanah real time dibutuhkan pada riset ilmiah dan industri pertanian. Penelitian suhu tanah berbasis sensor telah dilakukan, tapi terbatas pada pengukuran dan penyimpanan data di SD Card. Pengamatan real time sangat diperlukan dimana data observasi dapat disimpan secara periodik di server basis data menggunakan koneksi internet. Data selanjutnya diproses secara exploratory data analysis dan ditampilkan secara visualisasi untuk mendapatkan analisa terbaik pada proses pengambilan keputusan. Penelitian ini, menggabungkan teknik Internet of Things dan Exploratory data analysis dengan menggunakan sensor termokopel tipe K max6675 dalam pengambilan data suhu. Data dikirim melalui port 1883 mqtt kemudian disimpan didalam cloud server database mysql. Didapatkan suhu maksimum sebesar 31,75 °C dan minimum sebesar 25 °C selama 6 jam. Untuk mendapatkan kecepatan kirim terbaik, pengiriman data sensor menggunakan mqtt Quality of Service 0. Terdapat hubungan antara suhu tanah dan intensitas cahaya. Data yang telah melalui proses statistik dan data cleaning, kemudian divisualisasi dalam boxplot dan countourplot menggunakan bahasa pemrograman python.

Kata Kunci: Exploratory data analysis; Internet of things; Suhu tanah; Sensor termokopel; mqtt

### ABSTRACT

*[Title: Exploratory Data Analysis on Real-Time Soil Temperature Thermometer Based on Internet Of Things] Soil temperature has a significant role in plant growth actually in the photosynthesis process, water absorption, respiration, and transpiration. Soil thermometer is needed in the scientific research and agriculture industry. Soil temperature research based on the sensor have been done, but limited to measurement and data storage in SD Card. Moreover, real-time measurement is needed which is data observation that can be saved periodically in a database server using internet connection. After that, data processed using exploratory data analysis, showed by visualization to get the best analysis for decision making. This research, combining two technic Internet of Things and Exploratory Data Analysis, using sensor thermocouple type K max6675 to capture temperature data. Data sent via port MQTT 1883 and collected in cloud database server MySQL. In soil temperature observation, the maximum temperature was 31,75 °C and the minimum temperature was 25 °C for 6 hours. To get the best speed send, sensor data was send using MQTT quality of service 0. Moreover, there is a connection between soil temperature and light intensity. Data has been proceed by statistic and data cleaning, then visualize in boxplot and contour plot using python language program.*

Keywords: Exploratory data analysis; Internet of things; Soil temperature; Sensor thermocouple; Mqtt

### PENDAHULUAN

Suhu merupakan faktor penting dalam tahapan pertumbuhan tanaman. Menurut (Tjasyono B, 2004), Suhu tanah memiliki peranan dalam proses fotosintesis, penyerapan air, respirasi dan transpirasi. Didapatkan bahwa suhu tanah pada area yang tertutupi tanaman lebih kecil dari tanah gundul. (Assolihat, Syafrudin, & Peta, 2019) dalam penelitiannya mendapatkan bahwa suhu tanah di hutan skunder lebih rendah, daripada suhu di

perumahan dan tanah gundul. Dimana, semakin dalam permukaan tanah maka suhu tanah akan berkurang, namun tidak terlalu drastis.

Sistem tanah sangat kompleks dan dinamis. Lingkungan tanah dan fungsinya di pengaruhi oleh material dasar dan dibentuk oleh karakteristik faktor fisik, kimia dan biologi dari tanah (Al-Kaisi, Lal, Olson, & Lowery, 2017). pH tanah memiliki kontribusi besar dalam menentukan penyerapan unsur hara oleh tanaman. Suhu tanah

dan kelembaban yang optimal dapat membuat tanah memiliki pori-pori yang cukup, dimana peredaran udara didalam tanah dapat berfungsi dengan baik. Tanah yang bagus ditandai dengan pH netral yang berdampak pada kesehatan dari tanaman. Dari penelitian (Fikrinda & Murti, 2017) didapatkan bahwa besaran suhu dan kelembaban tanah mempengaruhi kenaikan dari besaran pH tanah berbagai usia tumbuhan jambu biji varietas kristal.

Pengukuran suhu tanah biasanya dilakukan pada kedalaman 5 – 100 cm, menggunakan berbagai macam peralatan (Doddy Y, 2016). Salah peralatan standar pengukuran suhu tanah adalah termometer tanah tipe bengkok. Alat ini cuma mampu mengukur pada kedalaman maksimal 20 cm. Termometer selubung kayu dengan ketelitian 1 °F , mengukur pada kedalaman 5 cm. Termometer tipe *symons* dengan ketelitian 0,5 °C, mengukur pada kedalaman 50 cm dan *Stick* termometer dengan ketelitian 1 °C, mengukur pada kedalaman 100 cm.

Penelitian terkait pengukuran suhu tanah menggunakan mikrokontroller telah banyak dilakukan. Salah satunya penelitian yang dilakukan oleh (Vaolina Sari & Surtono, 2016) menggunakan mikrokontroller Arduino dan sensor DS18B20. Penelitian tersebut menggunakan logam stainless sebagai penghantar didalam tanah. Dimana didapatkan suhu rata-rata pada pasir, tanah kebun dan jurusan fisika berturut-turut bernilai 28.7, 27.31 dan 26.2 °C. Selain mengukur suhu tanah, penelitian tersebut juga mengukur *resistivitas* tanah, dimana diperoleh kesimpulan bahwa kenaikan suhu tanah sebanding dengan nilai resistivitas. Berbeda dengan (Suoth & Mosey, 2017) , yang mengamati suhu tanah menggunakan 20 buah sensor IC LM35 membentuk sebuah elektroda. Terkoneksi langsung dengan PC melalui mikrokontroller AVR ATmega8. Penggunaan radio telemetri sebagai pengirim data dilakukan oleh (Darussalam, Nugroho, Thaha, Meteorologi, & Dan, 2018), berhasil mengirimkan data sejauh 120 meter. Riset tersebut menggunakan sensor SHT11 dan ATmega 2560. Penyimpanan data menggunakan SD Card.

Pada pengamatan menggunakan mikrokontroller arduino, Nodemcu LuA lebih diunggulkan dari Arduino Uno V3 dari segi ketersediaan modul WiFi (Dahoud & Fezari, 2018)(Isnaini, Wardhana, & Wirman, 2015), mode *sleep* (Beretas, 2018) dan memiliki CPU yang lebih baik (Kharade, Katangle, Kale, Deosarkar, & Nalbalwar, 2020) . Ketersediaan modul WiFi untuk koneksi memungkinkan *device* untuk melakukan koneksi *Machine to Machine* (M2M). Koneksi ini biasanya disebut dengan *Internet of Things* (IoT).

Data yang dikirim atau diterima web server dilakukan melalui protokol tertentu. Protokol yang digunakan (Eslava, Rojas, & Pereira, 2015): CoaP, XMPP, RESTful HTTP, dan MQTT. MQTT memiliki kelebihan dimana memiliki tipe messaging : *Publish/Subscribe Request/Response* dan dikhususkan untuk koneksi IoT. Selain itu menurut (Luzuriaga et al., 2016), mqtt mampu menggunakan metode *pushing message* dari server ke *mobile*.

Berdasarkan penelitian sebelumnya, maka kami memiliki beberapa motivasi untuk melakukan kajian ini, antara lain :

1. Untuk melakukan analisa data lebih detail,perlu adanya pengamatan suhu tanah secara otomatis dan jangka waktu yang lama. Akses internet sebaiknya dalam bentuk WiFi mengingat ketersediaan di banyak tempat.
2. Proses pengambilan data suhu belum dalam bentuk *real-time* yang tersimpan di database
3. Pengiriman data masih menggunakan teknik HTTP yang lambat dan tidak bersifat *asynchronous*

Dari motivasi tersebut, maka kami mencoba untuk membangun sistem pengamatan suhu tanah real time menggunakan konsep *Internet of Things* (IoT). Guna mencapai kebutuhan tersebut, NodeMCU dipilih sebagai mikrokontroller dikarenakan murah dan sudah tertanam modul wifi 2.4 GHz dan sensor termokopel tipe K MAX6675 + LDR, dengan akurasi (Wirman, Wardhana, & Isnaini, 2019) yang baik. MQTT dipilih sebagai protokol pengiriman dengan head yang rendah dan sesuai untuk M2M. Data yang dikirim di proses di mqtt broker untuk kemudian disimpan di cloud (Indrawata Wardhana, 2017) database myql. Akses menggunakan *Application Program Interface*(API) (Destian Wijaya, E.M.A, & Fiade, 2015) untuk mengambil data dari tabel, yang kemudian diolah, di proses statistik dan di bersihkan datanya. Proses terakhir adalah menggunakan EDA sebagai pengolah data visualisasi.

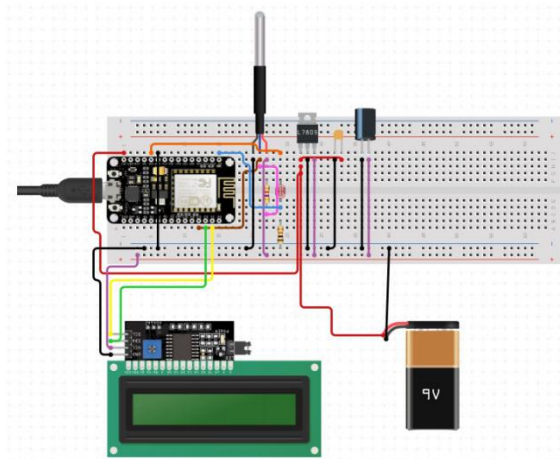
## METODE

Penelitian pengukuran suhu tanah real time ini di lakukan di Laboratorium Fisika MIPA UIN Sulthan Thaha Saifuddin Jambi. Rancang bangun meliputi perangkat keras dan lunak untuk memonitor suhu tanah menggunakan sensor suhu termocouple tipe K dengan proses dilakukan di mikrokontroller NodeMCU, display pada LCD 16x2 I2C. Data yang telah diproses di kirim menggunakan protokol MQTT TLS dan nonTLS QoS 0, data di terima di broker MQTT. Data mqtt tersebut ditarik ke database server berbasis DMBS.

Data yang telah terkumpul dalam waktu tertentu kemudian di proses dalam EDA

**1. Desain Sirkuit**

Bahan yang digunakan pada penelitian ini meliputi baterai 9 volt, IC 7805, kapasitor, resistor, LCD 16x2 I2C, kabel micro USB, sensor thermocouple tipe K , LDR, kabel *female-to-female* dan NodeMCU Lua

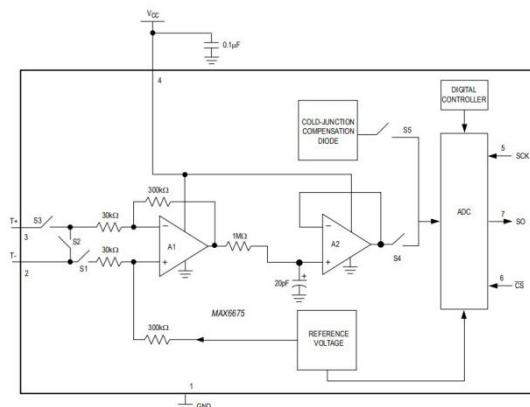


**Gambar 1.** Skema Alat Suhu Tanah pada papan projectboard

Sensor thermocouple tipe K resolusi 12-bit dengan maksimum 1024 °C, range pengukuran -20 s/d +85 °C, arus 50 mA. Besarnya resolusi sensor 0.25 °C(ref). Bahasa pemograman mikrokontroler menggunakan bahasa Arduino, dilengkapi dengan library I2C LCD dan max6675.

**2. Blok Diagram**

Sensor thermocouple tipe K memiliki *block diagram* (Maxim Integrated, 2014) dengan koneksi I2C pin SCK, SO, CS untuk koneksi ke NodeMCU, dan T+ dan T- untuk koneksi ke sensor.



**Gambar 2.** Blok diagram thermocouple tipe K 6675

Untuk tipe K, voltase berubah setiap 41µV/°C. Dimana didapatkan persamaan berikut ini :

$$V_{out} = (41 \text{ } \mu\text{V}/^{\circ}\text{C}) * 5 * (T_R - T_{AMB})$$

Vout : thermocouple voltase output(µV)

T<sub>R</sub> : temperature dari remote thermocouple junction (°C)

T<sub>AMB</sub>: temperture ambient (°C)

**3. Pembuatan Peralatan**

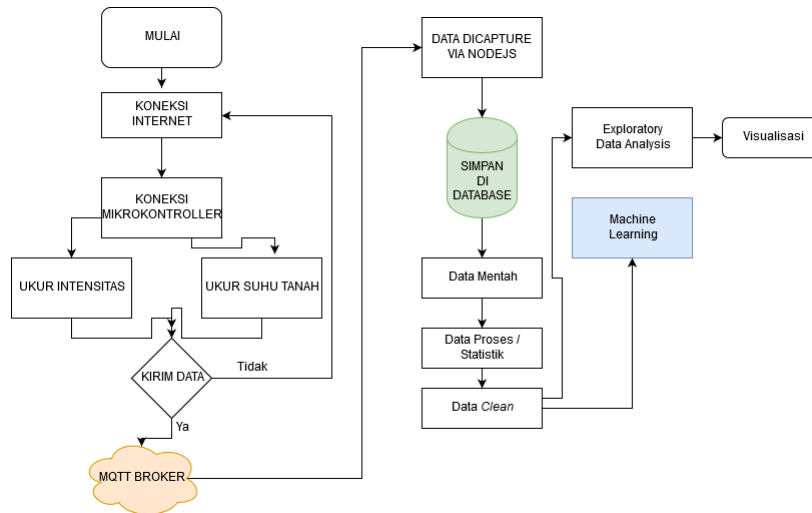
Berdasarkan skema alat pada Gambar 1, maka dilakukan pembuatan alat. Untuk menghubungkan antara komponen satu dengan yang lain digunakan kabel *female-to-female* . Rangkaian kemudian di masukkan kedalam kotak hitam berukuran 10x6x5 cm. Pemograman menggunakan bahasa arduino, library *mqtt* dan *max6775*.

**4. Pengujian dan Pengambilan Data**

Alat yang telah di bangun kemudian diuji pada skala laboratorium. Setelah didapatkan hasil yang baik, kemudian alat dipasang pada permukaan tanah, sensor suhu dipasang pada kedalaman 10 cm.

**5. Internet of Things**

Pengukuran dilakukan menggunakan thermocouple max6675 dan LDR. Koneksi internet melalui jaringan wifi bandwidth 2.4 MHz. Pengukuran suhu tanah dilakukan dilapangan terbuka dengan standar mengukur mengikuti alat ukur suhu tanah BMKG. Suhu dan intensitas diukur setiap 5 detik. Data dikirim ke mqtt broker dengan protokol mqtt QoS 0 dengan *topic* : kopelcahaya dan kopelsuhu. Setiap data yang masuk, di tarik kedalam database mysql.



Gambar 3. Flowchart Alat Ukur Real Time

### 6. Penyimpanan Data

Data yang telah di cuplik menggunakan bahasa pemrograman nodejs kemudian di masukkan kedalam tabel mysql . Berikut struktur tabel penyimpanan data berdasarkan *topic /subtopic* :

Tabel 1 Tabel penyimpanan data mqtt

No	Nama	Jenis	Ekstra
1	Id	Int(30)	Auto Increment
2	Waktu	Timestamp	
3	Topic	Varchar(160)	
4	Nilai	Decimal(30,2)	

*Topic* dengan panjang text 160 karakter untuk memudahkan penyimpanan bila alat ini dikembangkan dalam *wireless sensor network*. Pengembangan dengan membagi menjadi *topic/subtopic/nilai*.

### 7. Exploratory Data Analysis

Untuk mendapatkan analisa yang baik digunakan teknik EDA. Tahapan yang dilakukan sehingga didapatkan analisa statistik dan visualisasi data meliputi :

- Pengambilan Data , data diambil dari tabel menggunakan konsep *Application Program Interface (API)*
- Pembersihan Data
- Analisa Statistik, data dianalisis menggunakan bahasa pemograman python
- Visualisasi dalam bentuk grafik boxplot dan jointplot menggunakan *library* dari python.

## HASIL DAN PEMBAHASAN

### 1. Pembuatan dan Pengujian alat

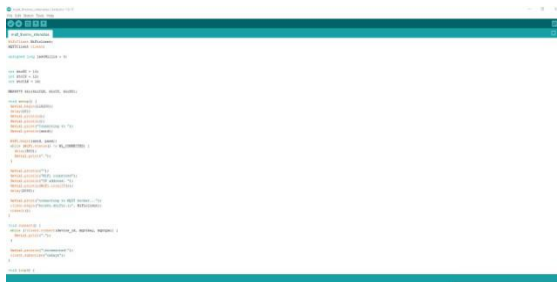
Komponen dirangkai sesuai dengan rangkaian pada gambar 1. Untuk lebih memudahkan pengamatan di luar ruangan, maka komponen diletakkan didalam kotak yang ukuran 10x6x5 cm. Sensor intensitas cahaya di letakkan pada bagian atas, yang ditutup dengan kotak kecil transparan, menghindari masuknya air namun masih dapat mengukur nilai intensitas dengan baik. Sedangkan sensor termokopel diletakkan di tanah. Pada bagian kepala sensor ditambahkan batang ukuran 10cm. Batang tersebut ditancapkan kedalam tanah.



Gambar 4. Pengukur Suhu Tanah dan Intensitas

Alat yang sudah dirangkai kemudian di program menggunakan bahasa pemograman Arduino pada software Arduino IDE. Pemograman menggunakan library mqtt untuk koneksi ke mqtt broker, max6675 untuk koneksi ke termokopel, dan LCD I2C untuk menampilkan data pada tampilan layar

LCD dan library esp2866 untuk menghubungkan device ke perangkat wifi frekuensi 2.4 GHz.



Gambar 5. Skrip pemrogramana di Arduino IDE

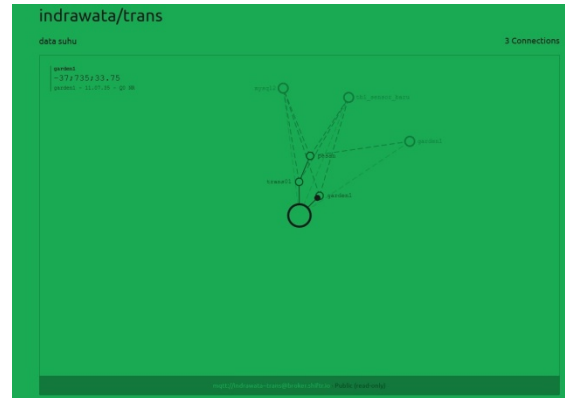
Sensor yang telah dipasang ditanah kemudian di uji selama 6 jam. Pengambilan data dilakukan pada pukul 8 – 13 WIB. Pada malam hari sebelumnya terjadi hujan dengan intensitas rendah. Tanah yang diamati dalam keadaan lembap. Struktur tanah cukup keras, gabungan antara lempung dan tanah hitam. Pada permukaan atas tanah, ditumbuhi oleh rumput gajah mini. Sehingga panas matahari tidak diserap langsung oleh tanah, melainkan melalui penghantaran dari tumbuhan atau disela-sela rerumputan. Selama pengamatan, cuaca dalam keadaan panas namun cahaya matahari tertutupi oleh beberapa awan. Hasil yang didapatkan dapat dilihat pada tabel 2, tampak bahwa sensor mendeteksi suhu tanah dan intensitas cahaya. Data dikirim melalui protokol MQTT. Port 1883 *non-secure transport* protokol tcp digunakan untuk pengiriman.

Tabel 2. Hasil Pengukuran suhu tanah dan intensitas.

No	Suhu(C)	Intensitas(ADC)
1	26.5	40
2	27	38
3	26.75	40
4	27	37

## 2. Pengiriman dan Penyimpanan Data

Koneksi awal antara device dan mqtt membutuhkan waktu kurang 500 ms. Data dikirim melalui port 1883. *Quality of Service* 0 dipilih untuk mempercepat koneksi dan tidak membutuhkan banyak waktu, karena data hanya dikirim sekali tanpa harus menunggu respon dari *broker*. Data tersebut kemudian di cuplik oleh *bot* menggunakan bahasa *nodejs*. Data disimpan ke dalam table *simpan\_pool* dalam urutan waktu dan topic.

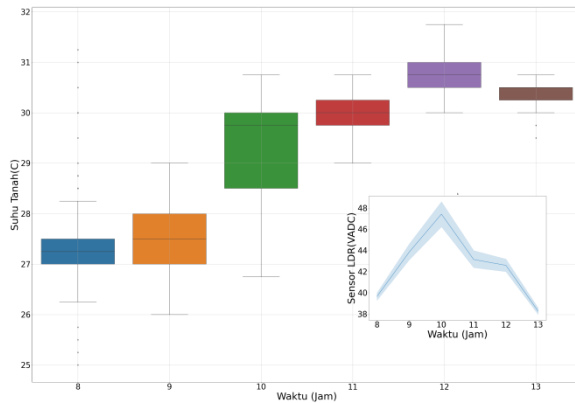


Gambar 6. Data diterima di MQTT Broker

## 3. Proses Data EDA

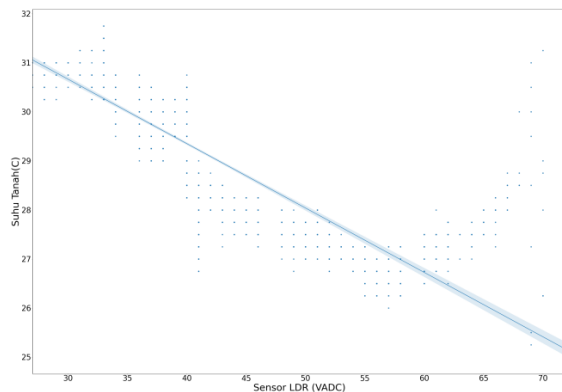
Data telah terkoleksi sebanyak 6116 baris terdiri dari dua topic : *kopelsuhu* dan *kopelcahaya* beserta nilai. Pengolahan EDA menggunakan bahasa *python*. Data diambil secara langsung melalui *library* *pandas* dan *library* *mysql*. Data yang telah diambil dimasukkan kedalam *dataframe*. Setelah dilakukan pengecekan, terjadi beberapa error pengukuran. Maka diadakan data *cleaning* / *data processing* untuk data yang tidak sesuai. Data yang telah bersih kemudian dibagi menjadi beberapa kolom: waktu, suhu, cahaya, jam, menit, nilai. Pada data sensor suhu tanah didapatkan nilai minimum, rata-rata, maksimum, *percentile* 25%, 50%, 75% berturut-turut adalah 25 , 29.08, 31.75, 27.75, 29.75, 30.25. Standar deviasi bernilai 1.42. Pada gambar 7 tampak bahwa terjadi kenaikan suhu dari pukul 8 – 12 WIB. Suhu rata-rata tertinggi terjadi pada pukul 12 yakni senilai 30.75 °C. Suhu terendah terjadi pada pukul 8 pagi yakni 25 °C. Selanjutnya, pada pukul 13, nilai minimum, *percentile* 25,50 dan 75% berada pada kisaran 30.5 – 30.75 °C. Pada tersebut terjadi sedikit penurunan suhu tanah diakibatkan peningkatan jumlah awan hujan yang menutupi sebagian besar langit. Kondisi awan hujan berwarna cukup hitam, yang menandakan bahwa cahaya matahari cukup sulit menembus awan. Hal ini menyebabkan penurunan intensitas cahaya matahari yang diterima oleh tanah. Walaupun demikian tanah masih menyimpan dengan baik suhu yang telah di serap melalui permukaan tanah. Tampak pada gambar 7, bahwa intensitas cahaya terjadi penurunan tajam pada pukul 10. Pengamatan menggunakan sensor LDR dimana *voltage* berbanding terbalik dengan intensitas cahaya. Kenaikan intensitas tajam antara pukul 10 -11 dan tidak terlalu berari pada pukul 11-12. Intensitas pada pagi hari pukul 8 hampir sama besar pada pukul 13. Namun pada kenaikan suhu tanah tidaklah sama. Pada pukul 8 suhu berada pada kisaran 27 °C, sedangkan pada

pukul 13 suhu rata-rata 30.5 °C. Disini tampak terjadi peningkatan suhu tanah melalui penyerapan suhu selama 5 jam. Tanah dapat menyimpan suhu tersebut walaupun intensitas cahaya menurun akibat adanya perubahan cuaca yakni pada pukul 10 tersebut terdapat banyak awan-awan hujan yang melewati daerah pengamatan.



**Gambar 7.** Suhu tanah selama 6 jam pengamatan (b) Sensor Lux

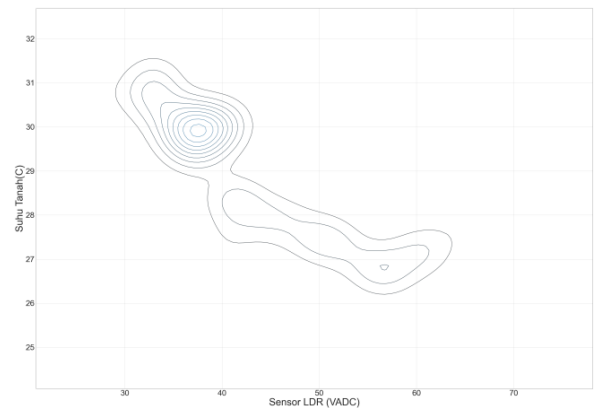
Pada gambar 8 tampak bahwa terdapat hubungan antara kenaikan suhu tanah dengan intensitas cahaya. Dimana intensitas cahaya berbanding terbalik dengan sensor LDR. Suhu tertinggi terjadi pada kisaran 31 °C dimana sensor LDR bernilai 30 VADC. Perubahan terjadi pada sensor LDR pada nilai VADC diatas 60. Kemungkinan hal ini diakibatkan oleh faktor cuaca lain. Sensor LDR tertinggi 72, sedangkan nilai rata-rata, minimum, maksimum, percentile 25%, 50% dan 75% berturut-turut sebesar 27, 72,37, 40 dan 50. Untuk standar deviasi bernilai 9.32.



**Gambar 8.** Hubungan antara suhu tanah dengan sensor Lux

Tampak pada gambar 9 dalam visualisasi kontur, terdapat hubungan antara sensor LDR dengan suhu tanah. Dimana intensitas paling besar terjadi pada kisaran 30 – 40 VADC dan 30 °C. intensitas selanjutnya terjadi pada kisaran 50 – 60 VADC dan

26 – 28 °C. Kontur terbesar terjadi pada suhu tinggi kisaran 29 – 31 °C.



**Gambar 9.** Hubungan antara suhu tanah dengan sensor Lux

**KESIMPULAN DAN SARAN**

Pada riset ini, IoT dan EDA telah digunakan untuk pengambilan data, pengiriman, penyimpanan dan pemrosesan data suhu tanah. Suhu tanah berada pada rentang suhu 21 – 31.75 °C dan sensor LDR berada pada kisaran 27 – 72 ADC . Visualisasi EDA ditampilkan dalam grafik boxplot dan konturplot.

**DAFTAR PUSTAKA**

Al-Kaisi, M. M., dkk , B. (2017). Fundamentals and Functions of Soil Environment. *Soil Health and Intensification of Agroecosystems*, 1–23. <https://doi.org/10.1016/B978-0-12-805317-1.00001-4>

Assolihat, N. K., dkk. (2019). Suhu dan Kelembaban Tanah Pada Tiga Penggunaan Lahan di Kota Samarinda ,Provinsi Kalimantan Timur, 3(1), 41–49.

Beretas, C. (2018). Internet of Things and Privacy. *Current Trends in Computer Sciences & Applications*, 1(1). <https://doi.org/10.32474/ctcsa.2018.01.000101>

Dahoud, A. Al, & Fezari, M. (2018). NodeMCU V3 For Fast IoT Application Development. *Notes*, (October), 5.

Darussalam, T., dkk, Meteorologi, B., & Dan, K. (2018). Rancang Bangun Sistem Pengukur Suhu dan Kelembaban Tanah Berbasis Komunikasi Radio, 7(1), 146–156.

Destian Wijaya, B., E.M.A, F., & Fiade, A. (2015). Implementasi JSON Parsing Pada Aplikasi Mobile E-commerce Studi Kasus : CV V3 Tekno Indonesia. *Pseudocode*, 2(1), 1–9. <https://doi.org/10.33369/pseudocode.2.1.1-9>

- Doddy Y. (2016). Modul Praktikum Hibernate Modul Praktikum, Jurnal Gunadharma 2-40.
- Eslava, H., dkk. (2015). Implementation of Machine-to-Machine Solutions Using MQTT Protocol in Internet of Things (IoT) Environment to Improve Automation Process for Electrical Distribution Substations in Colombia. *Journal of Power and Energy Engineering*, 03(04), 92–96. <https://doi.org/10.4236/jpee.2015.34014>
- Fikrinda, W., & Murti, T. (2017). Kompleksitas pengaruh temperatur dan kelembaban tanah terhadap nilai pH tanah di perkebunan jambu biji varietas kristal ( Psidium guajava l .) Bumiaji , Kota Batu Influence of soil temperature and soil moisture on soil ph in crystal- variety guava ( Psidi, 16(3), 430–434.
- Indrawata Wardhana, S. A. (2017). Perancangan dan Penerapan Arsitektur Cloud Storage Pada Iain STS Jambi. *Manajemen Sistem Informasi*, 2(1), 244–259. <https://doi.org/http://dx.doi.org/10.11591/jurnalmsi.v1i2i4.xxxx>
- Isnaini, V. A., dkk. (2015). Rancang Bangun Alat Ukur Pollutant Standard Index yang Terintegrasi dengan Pengukuran Faktor-Faktor Cuaca Secara Real Time. *JURNAL ILMU FISIKA | UNIVERSITAS ANDALAS*, 7(2), 63–68. <https://doi.org/10.25077/jif.7.2.63-68.2015>
- Kharade, M., dkk, S. B., & Nalbalwar, S. L. (2020). A NodeMCU based Fire Safety and Air Quality Monitoring Device, (August), 1–4. <https://doi.org/10.1109/incet49848.2020.9153983>
- Luzuriaga, J. E., dkk. (2016). Improving MQTT Data Delivery in Mobile Scenarios: Results from a Realistic Testbed. *Mobile Information Systems*, 2016. <https://doi.org/10.1155/2016/4015625>
- Maxim Integrated. (2014). MAX6675 Datasheet, 8. Retrieved from [www.maximintegrated.com](http://www.maximintegrated.com)
- Suoth, V. A., & Mosey, H. I. . (2017). Rancang Bangun Alat Pengukur Suhu Tanah Secara Multi Lateral Berbasis Mikrokontroler Untuk Pertumbuhan Benih Tanaman. *Jurnal MIPA*, 6(2), 97. <https://doi.org/10.35799/jm.6.2.2017.17962>
- Tjasyono B. (2004). *Klimatologi* (Vol. 2). Bandung: Penerbit ITB.
- Vaolina Sari, D., & Surtono, A. (2016). Sistem Pengukuran Suhu Tanah Menggunakan Sensor DS18B20 dan Perhitungan Resistivitas Tanah Menggunakan Metode Geolistrik Resistivitas Konfigurasi Wenner. *JURNAL Teori Dan Aplikasi Fisika*, 04(01), 83–90.
- Wirman, R. P., Wardhana, I., & Isnaini, V. A. (2019). Kajian Tingkat Akurasi Sensor pada Rancang Bangun Alat Ukur Total Dissolved Solids (TDS) dan Tingkat Kekeruhan Air. *Jurnal Fisika*, 9(1), 37–46. <https://doi.org/10.15294/jf.v9i1.17056>